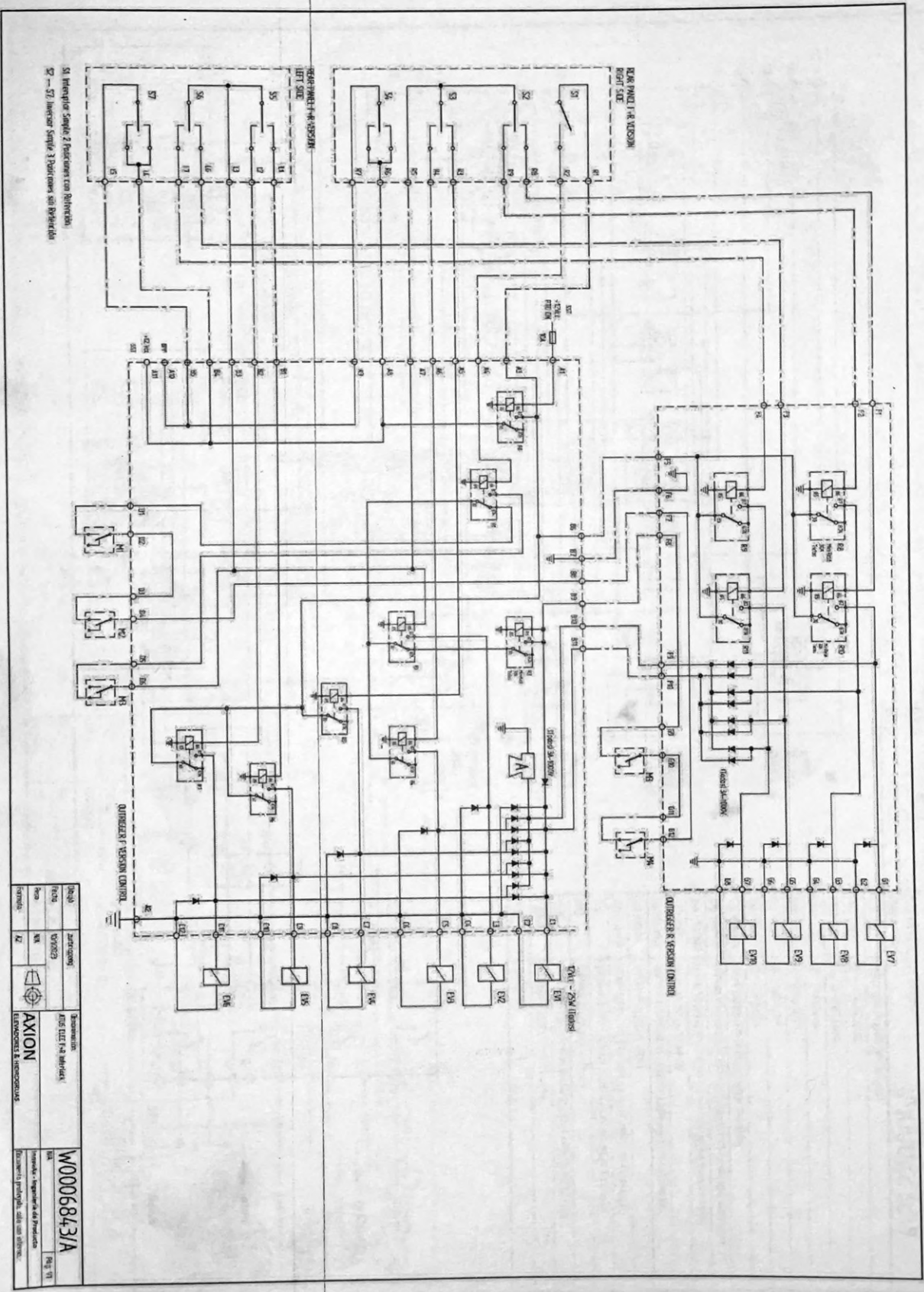


Aerial Lift Truck

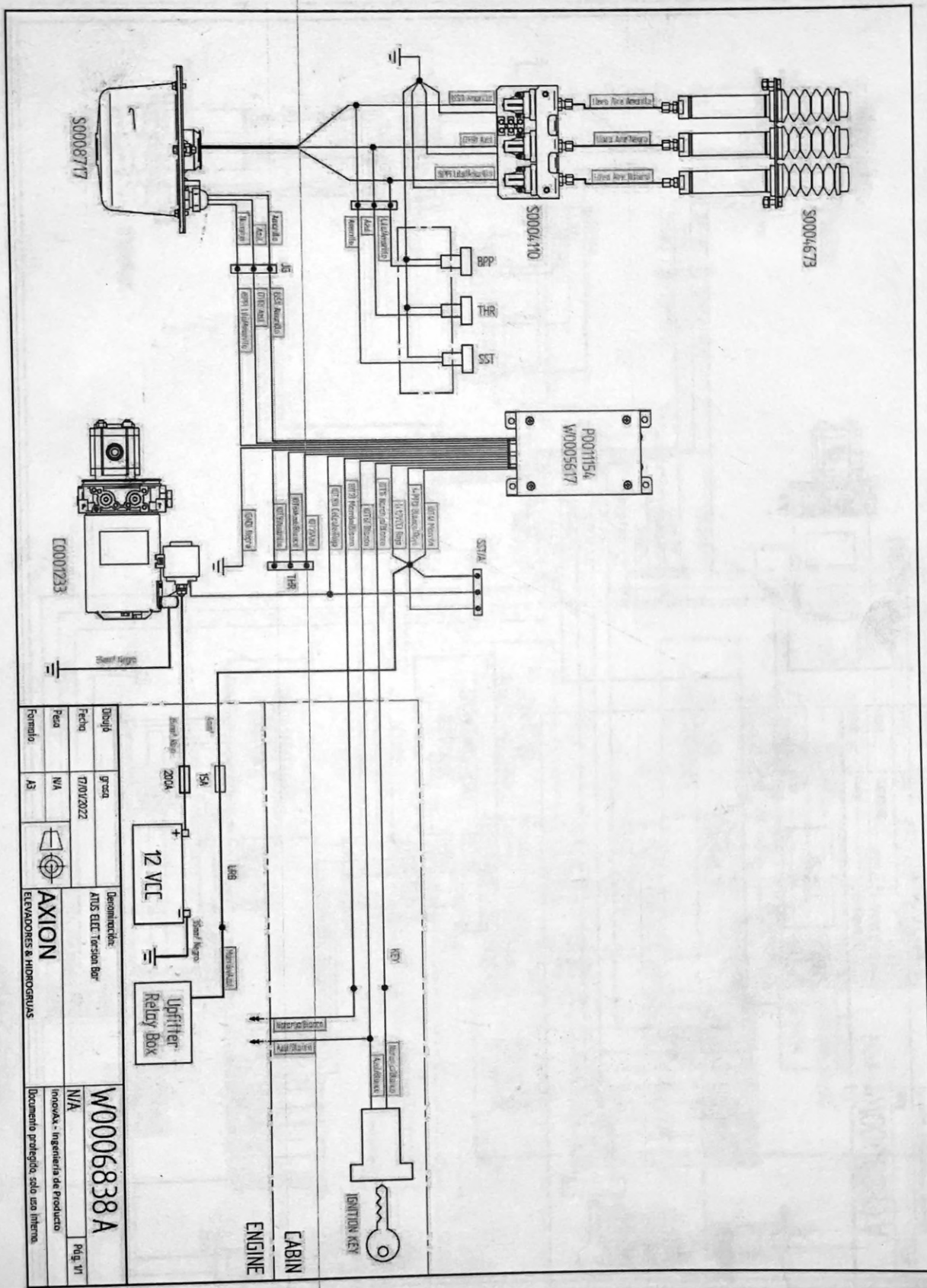
Schematics

W0005534 AT40 Elec Interlock SCH1-1	Page 2
W0006843 AT40 Elec F R Interlock SCH2-1	Page 3
W0005535 AT40 Elec SST and Back Up Pump SCH3-1	Page 4
W0006838 AT40 Elec Torsion Bar SCH4-1	Page 5
W0006839 AT40 Elec F Outrigger SCH5-1	Page 6
W0006840 AT40 Elec F R Outrigger SCH6-1	Page 7
W0006988 AT40 Elec Outrigger F SCH7-1	Page 8
W0006990 AT40 Elec Outrigger R SCH8-1	Page 9
W0003605 AT40 Hyd-W Booms Assy SCH9-1	Page 10
W0003606 AT40 Hyd-W Chassis and Torsion Bar SCH10-1	Page 11
W0003187 AT40 Hyd-W Chassis and Outrigger SCH11-1	Page 12

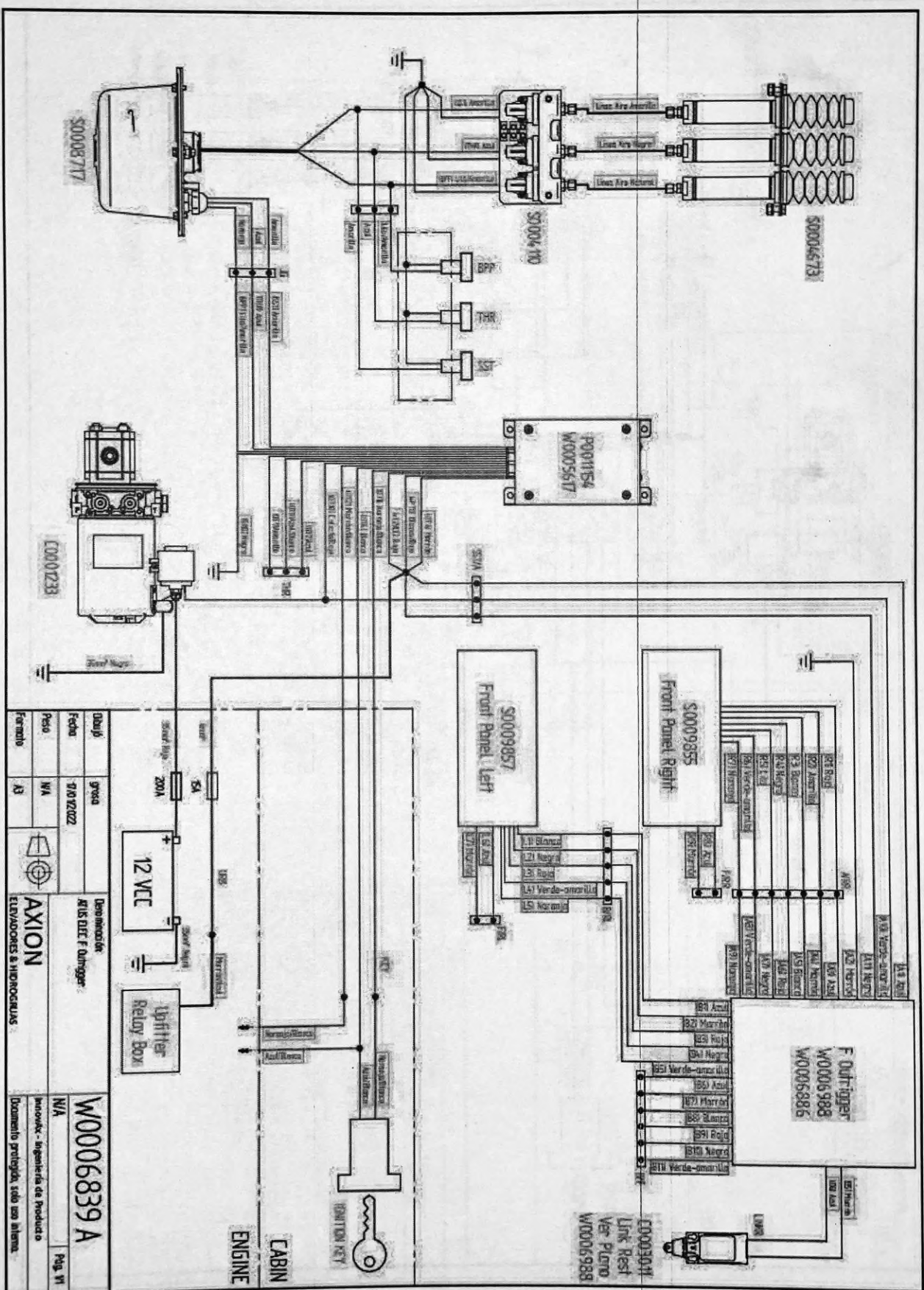


54 Interruptor Simple 2 Posiciones con Retención.
 57 - 57 Interruptor Simple 3 Posiciones con Retención.

Diseno	Zaragoza	Revisión	AXION
Fecha	10/02/03	Diseno	AXION
Auto	VM	Revisión	AXION
Control	LZ	Revisión	AXION
Dimensiones: 400x110 (ca. 40x11cm)		W00006843/A Proyecto: "Sistema de Protección" Documento paralelo, del sistema.	
AXION Ingeniería y Montaje		Fig. 11	

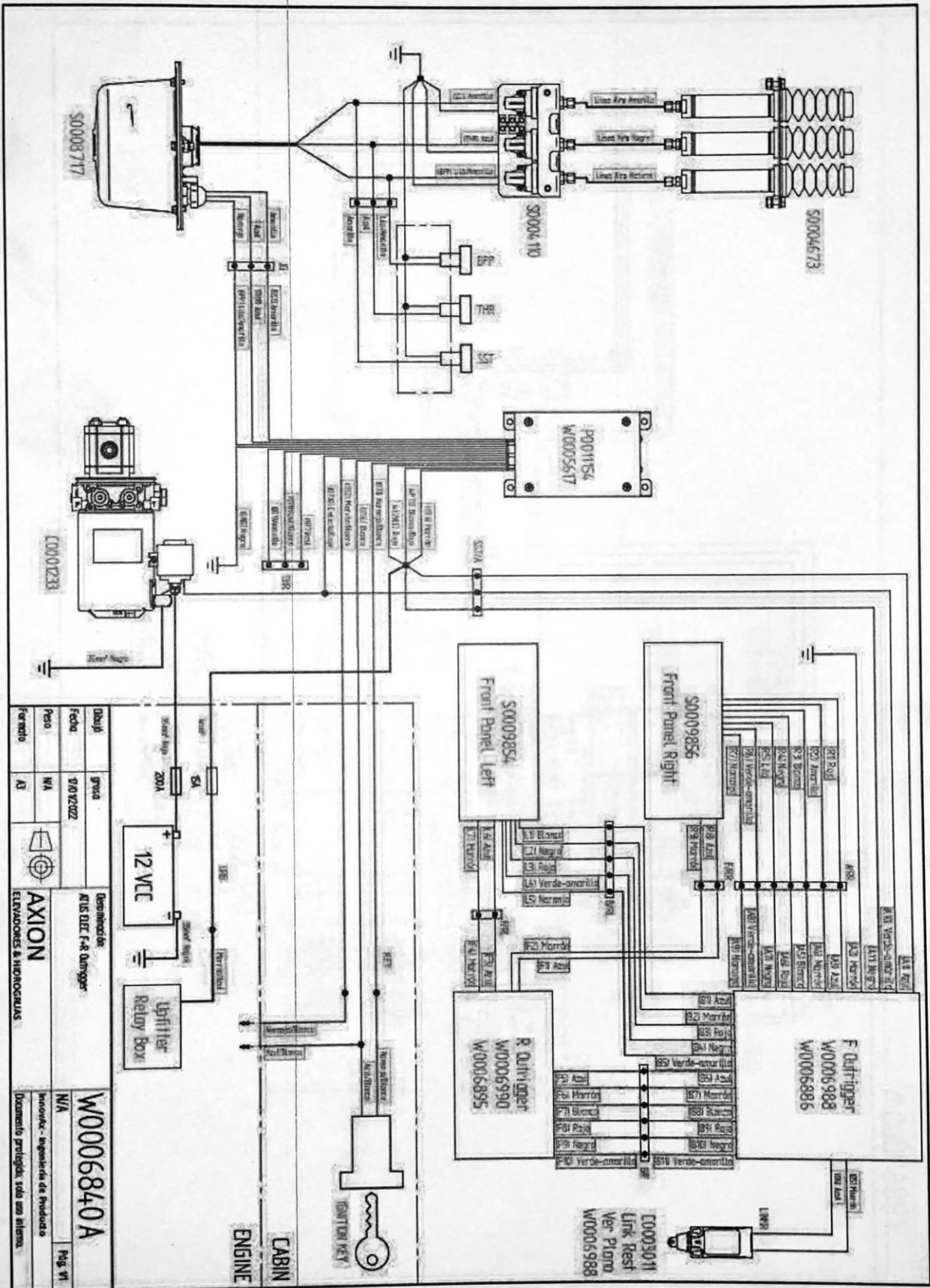


Modelo	graca	Denominación:	ALUS ELEC. Torsion Bar
Fecha	17/01/2022		
Revisión	1/1		
Formado	A3		
AXION ELEVADORES & HIDROGRUAS			
W0006838A		InnovaX - Ingeniería de Producto	
Pg. 1/1		Documento protegido, solo uso interno.	

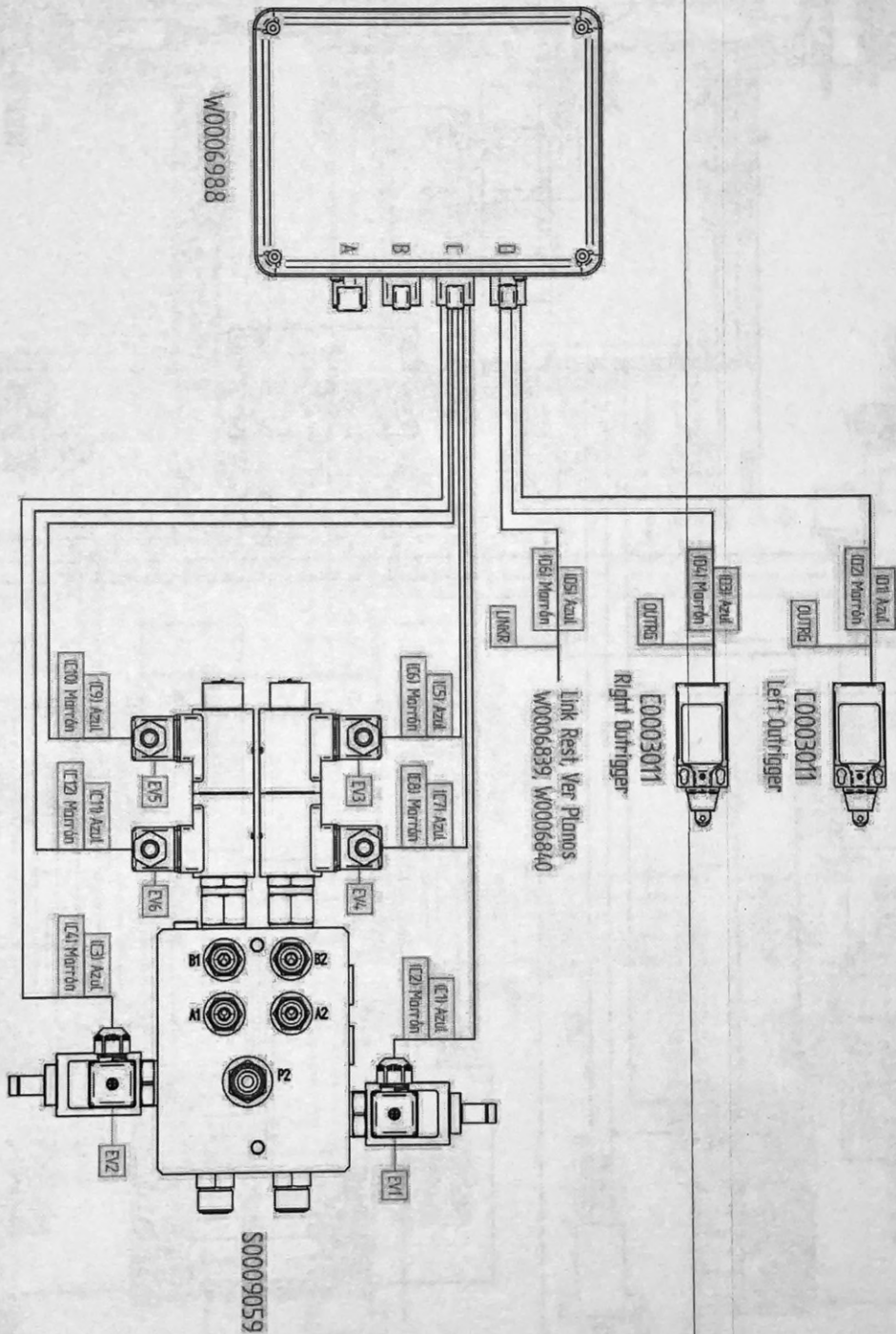


Descripción	grasa	Denominación	RTS DLEC F Dalminger
Fecha	31/07/2022	Peso	N/A
Fermento	A3		

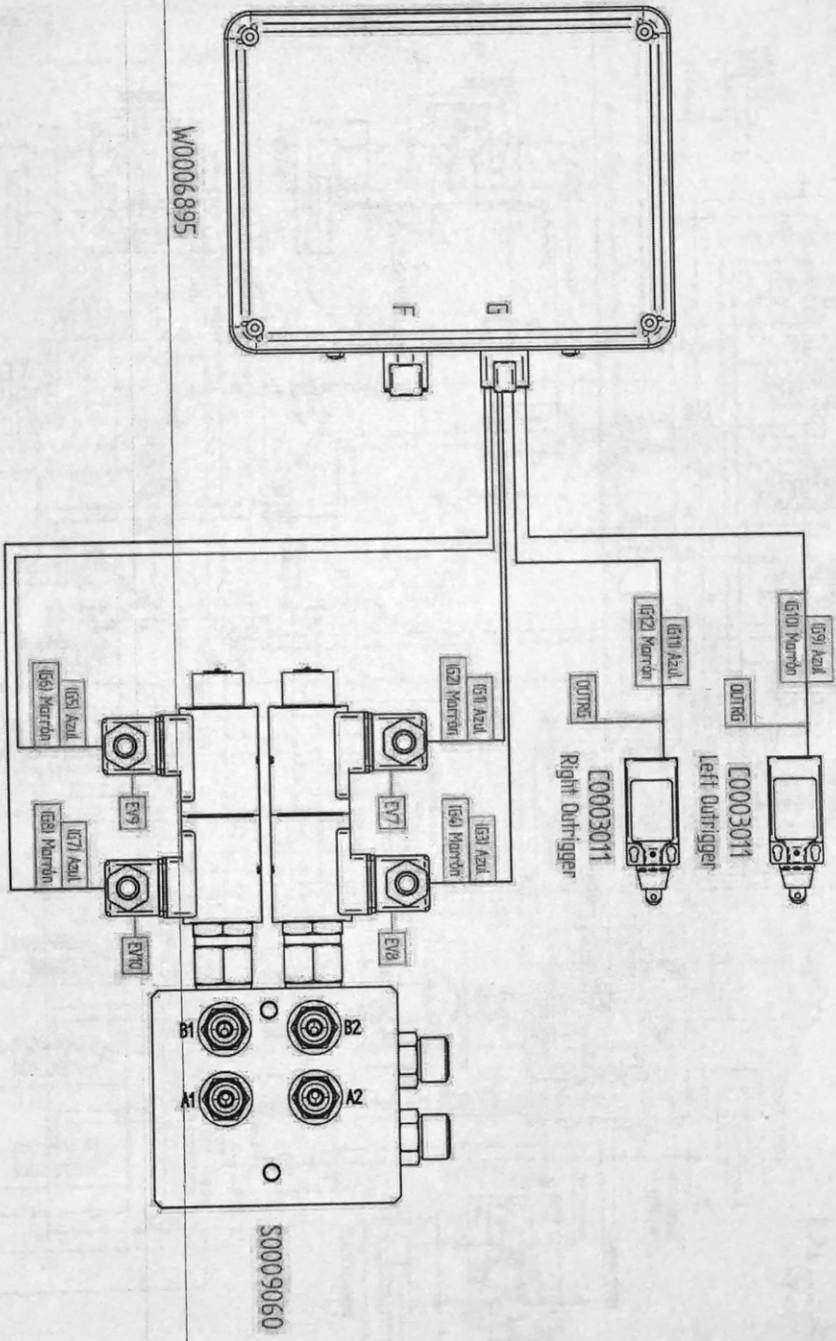
W0006839 A	W0006839 A
Producto - Ingeniería de Producto	Producto - Ingeniería de Producto
Documento principal, todo sus anexos.	Documento principal, todo sus anexos.



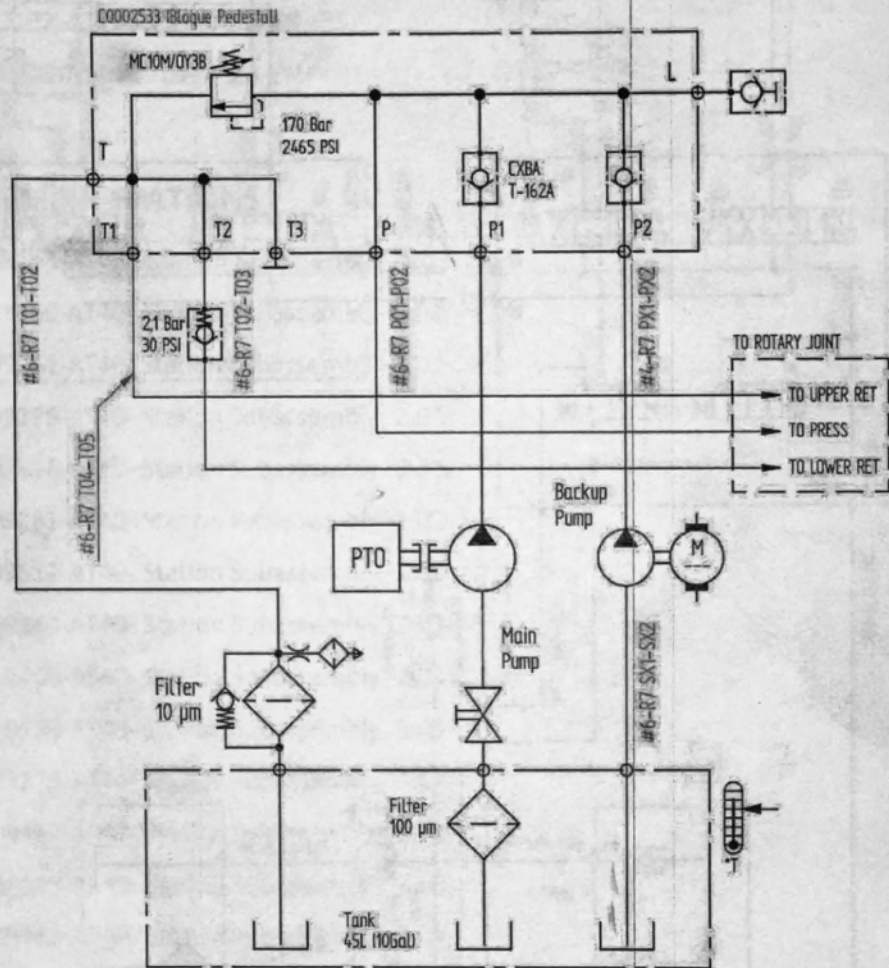
Modelo	grv4	Designación	ATIS ELEC. FAR Quiñigger
Fecha	30/07/02		
Proy.	VA		
Formato	A3		
AXION		ELECTRÓNICOS & HIDROGRUAS	
W0006840A		Innovac - Ingeniería de Producción	
N/A		Documento protegido, todo sus derechos reservados	
Pag. VI			




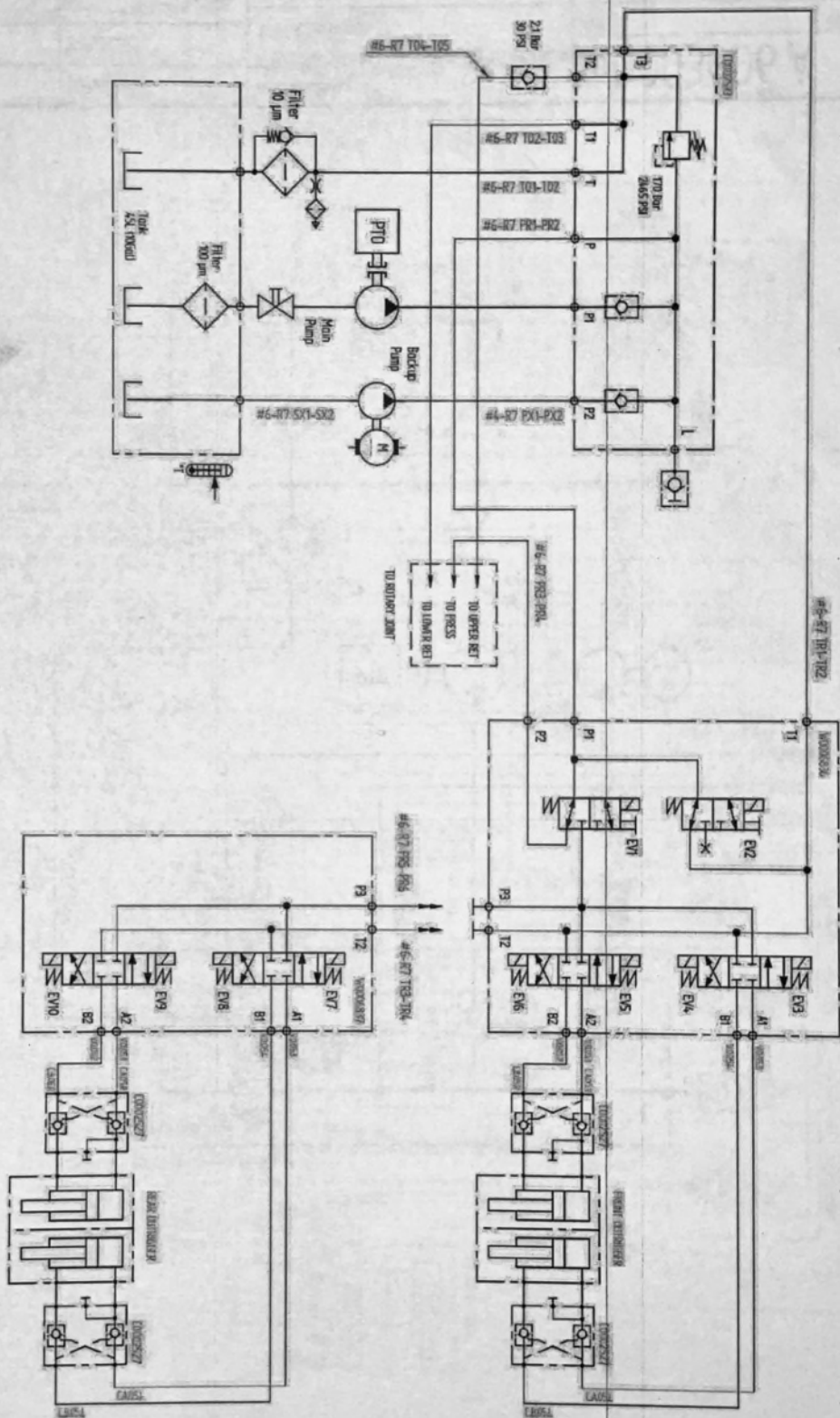
Dibujo	grasa	Denominación	W0006988A
Fecha	05/01/2022	Elaborador F SCH	
Peso	N/A		
Formato	A3		
AXION			
ELEVADORES & HIDROGRUAS			
		innovix - Ingeniería de Producto	Página 1/1
		Documento protegido, solo uso interno	



Dibujo	grosu	Denominación:	W0006990A
Fecha	05/01/2022	Elaborador: R. SCH	N/A
Paño	N/A	AXION	Innovak - Ingeniería de Producto
Formato	A3	ELEVADORES & MICROGRUAS	Documento protegido, solo uso interno.
			Pág 1/1



Dibujó	zurbriggeng	Denominación	W0003606 A	
Fecha	27/03/2023	ATUS HYD-W Chassis & Torsion Bar Schematic w F&R Outrigger	N/A	Pág. 1/1
Peso	N/A	 AXION ELEVADORES & HIDROGRUAS	InnovAx - Ingeniería de Producto	
Formato	A4		Documento protegido, solo uso interno.	



Disño	zurbriggen	Descripción	W0003187 A
Fecha	12/04/2023	ATIS H10-V Drais & Durriger Schematic	
Peça	N/A	V. Front. Durriger	
Fornido	A3	AXION	
		ELEVADORES & ANDRORRULAS	
			Documento protegido solo uso interno